

Servicemann

Service- & Vertriebs GmbH & Co. KG

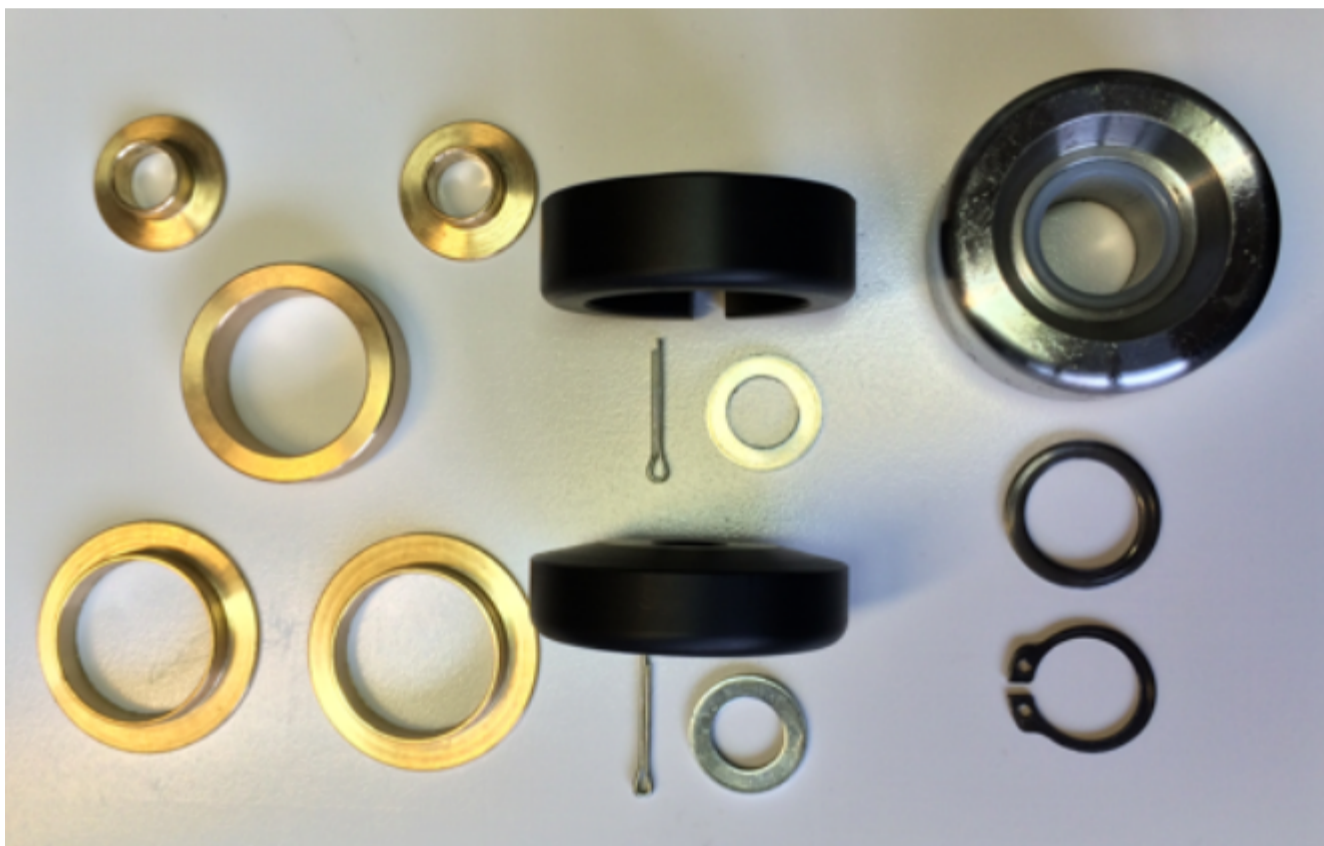
Tel. : 0 51 01 – 99 20 44 0

Fax : 0 51 01 – 99 20 44 2

info@servicemann-gmbh.de

www.servicemann-gmbh.de

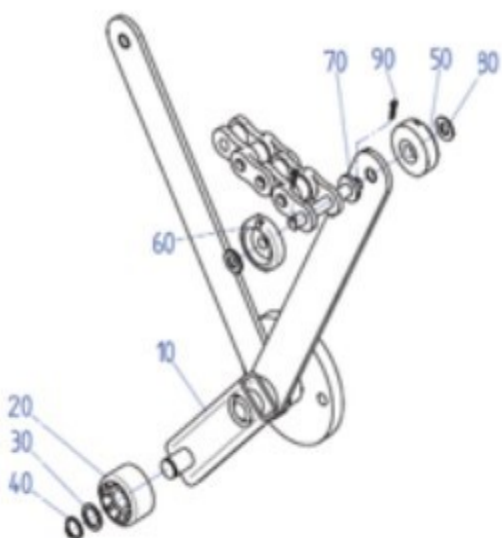
Altteil



RetroFit „der Umwelt zu Liebe“

Tragsatzaufhängung Typ RF1

Tragsatz Retrofit



Tragsatzaufhängung Typ RF1 RetroFit:

Ersetzt werden No. 20, 30, 40, 50, 60, 70, 80, 90

Die Tragscheren werden während der Maschinenumsetzung „just in time“ ausgebaut, gereinigt, zerlegt, und mit unserem RetroFit-Kit ausgestattet. Danach werden Sie zusammenschweißt, geprüft und wieder in das Gerät eingebaut. Der Kunde hat durch diesen Vorgang keinen merklichen Zeitverlust und es wurde etwas für unsere Umwelt getan.

www.servicemann-gmbh.de